

ENGLISH

Diagram References

1 Appearance

1. Adjustment Lever
2. Lens
3. Fill Light

2 Tri-T AM Detector Enrollment

Note: You should ensure the enrollment of the Tri-T AM detector succeeded before the following procedures.

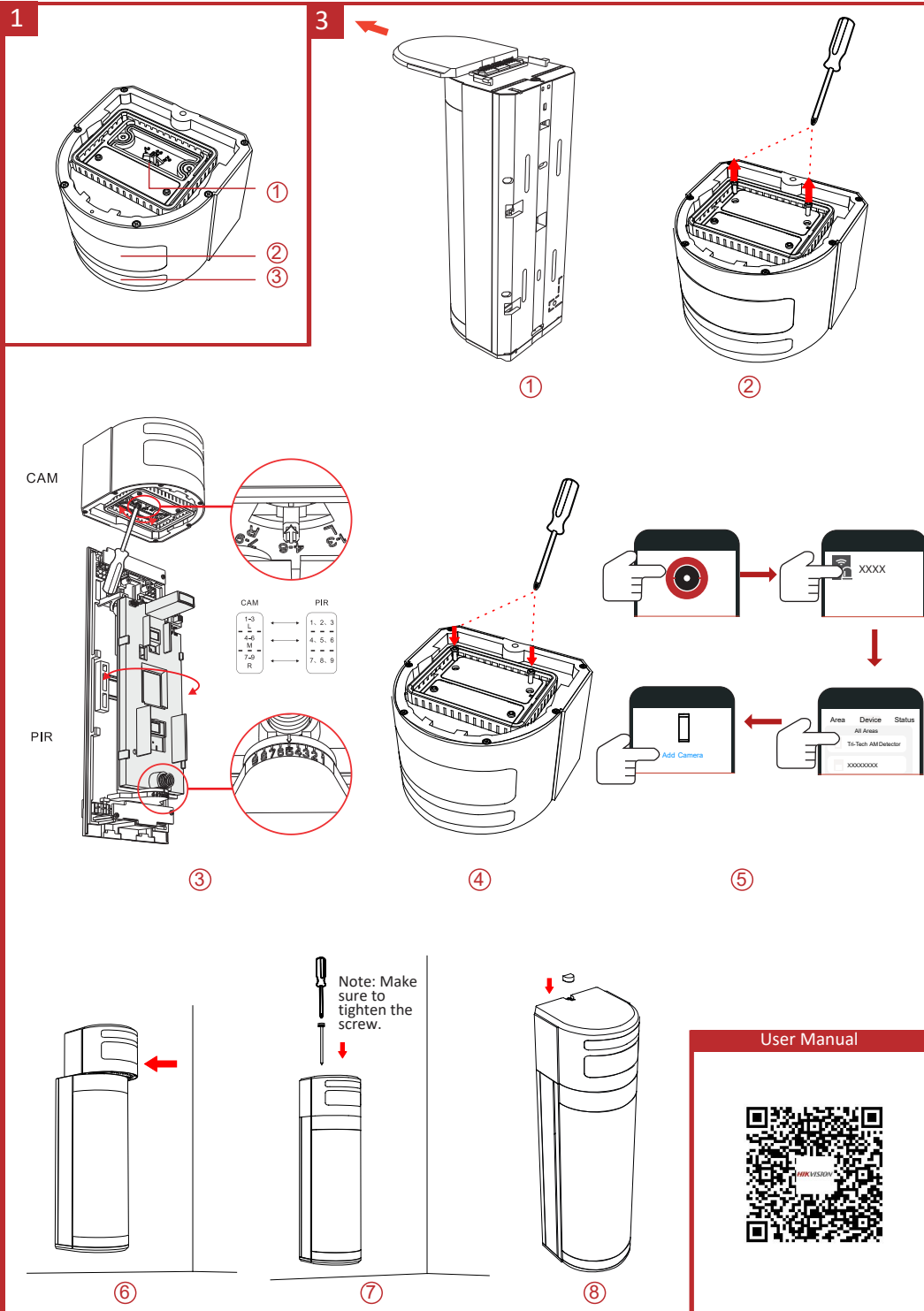
3 Camera Installation and Enrollment

User Manual

Scan the QR code for more information and operation help.

Specification

Field Angle	137.2°(H), 80.1°(V)
Image Type	JPEG
Resolution	640*480,320*240,160*120
Fill Light	Infrared Light
Fill Range	15m
Day/Night Switch	Auto
Power Supply	3 VDC
Operation Temperature	-25 °C to 60 °C (-13 °F to 140 °F)
Storage Temperature	-25 °C to 60 °C (-13 °F to 140 °F)
Operation Humidity	10% to 90%
IP Rate	IP66
Dimension(WxHxD)	74.1mm x 72.35mm x 53mm
Weight	155g



Références du schéma

1 Apparence

1. Levier de réglage
2. Objectif
3. Lumière d'appoint

2 Inscription du détecteur Tri-T AM

Remarque : Vous devez vous assurer que l'inscription du détecteur AM Tri-T a réussi avant de suivre les procédures suivantes.

3 Installation de la camera et inscription

Manuel d'utilisation

Scannez le code QR pour obtenir plus d'informations ainsi qu'une aide concernant le fonctionnement de l'appareil.

Spécification

Angle de champ	137,2°(H), 80,1°(V)
Type d'image	JPEG
Résolution	640 x 480, 320 x 240, 160 x 120
Lumière d'appoint	Rayonnement infrarouge
Plage de remplissage	15 m
Commutation jour/nuit	Automatique
Alimentation électrique	3 VCC
Température de fonctionnement	-25 °C à 60 °C
Température de stockage	-25 °C à 60 °C
Humidité de fonctionnement	10 à 90 %
Indice de protection	IP66
Dimensions (l x H x P)	74,1 mm x 72,35 mm x 53 mm
Poids	155 g

DEUTSCH

Verweise auf Schaubilder

1 Aufbau

1. Einstellhebel
2. Objektiv
3. Aufhelllicht

2 Tri-T AM-Bewegungsmelder-Registrierung

Hinweis: Vor den folgenden Schritten sollten Sie sicherstellen, dass die Registrierung Ihres Tri-T AM-Bewegungsmelders erfolgreich war.

3 Kamerainstallation und -registrierung

Benutzerhandbuch

Scannen Sie den QR-Code für weitere Informationen und Bedienungshilfen.

Technische Daten

Feldwinkel	137,2° (H), 80,1° (V)
Bildtyp	JPEG
Auflösung	640 x 480, 320 x 240, 160 x 120
Aufhelllicht	Infrarot-Licht
Aufhellbereich	15 m
Tag/Nacht-Umschaltung	Automatisch
Spannungsversorgung	3 VDC
Betriebstemperatur	-25 °C bis 60 °C
Lagertemperatur	-25 °C bis 60 °C
Betriebsfeuchtigkeit	10 % bis 90 %
IP-Schutzart	IP66
Abmessungen (B x H x T)	74,1 x 72,35 x 53 mm
Gewicht	155 g

ESPAÑOL

Referencias del diagrama

1 Apariencia

1. Palanca de ajuste
2. Lente
3. Luz de relleno

2 Registro de detector Tri-T AM

Nota: debe asegurarse de haber registrado correctamente el detector Tri-T AM antes de realizar los siguientes pasos.

3 Instalación de la cámara y registro

Manual de usuario

Escanee el código QR para obtener más información y ayuda sobre el funcionamiento.

Especificación

Ángulo de campo	137,2° (H); 80,1° (V)
Tipo de imagen	JPEG
Resolución	640 x 480, 320 x 240, 160 x 120
Luz de relleno	Luz infrarroja
Rango de relleno	15 m
Conmutación día/noche	Automática
Fuente de alimentación	3 VCC
Temperatura de funcionamiento	-25 °C a 60 °C (-13 °F a 140 °F)
Temperatura de almacenamiento	-25 °C a 60 °C (-13 °F a 140 °F)
Humedad de funcionamiento	10 % a 90 %
Grado de protección IP	IP66
Dimensiones (Ancho x Alto x Fondo)	74,1 mm x 72,35 mm x 53 mm
Peso	155 g

ITALIANO

Riferimento schemi

1 Aspetto

1. Leva di regolazione
2. Obiettivo
3. Luce di riempimento

2 Registrazione rilevatore Tri-T AM

Nota: Prima di applicare la seguente procedura, verificare la corretta registrazione del rilevatore Tri-T AM.

3 Installazione e registrazione telecamera

Manuale d'uso

Per ulteriori informazioni e assistenza sull'utilizzo, scansionare il codice QR.

Specifiche

Angolo di campo	137,2°(O), 80,1°(V)
Tipo di immagine	JPEG
Risoluzione	640x480, 320x240, 160x120
Luce di riempimento	Luce a infrarossi
Distanza di riempimento	15 m
Commutazione giorno/notte	Automatica
Alimentazione	3 VCC
Temperatura operativa	da -25 °C a 60 °C
Temperatura di stoccaggio	da -25 °C a 60 °C
Umidità operativa	Da 10% a 90%
Grado di protezione	IP66
Dimensioni (L x A x P)	74,1 mm x 72,35 mm x 53 mm
Peso	155 gr

PORTUGUÊS

Referências do diagrama

1 Apresentação

1. Alavanca de ajuste
2. Lente
3. Luz de preenchimento

2 Registro do detector Tri-T AM

Observação: Você deve garantir que o registro do detector Tri-T AM seja realizado com sucesso antes dos procedimentos a seguir.

3 Instalação e registro da câmera

Manual do usuário

Leia o código QR para mais informações e ajuda na operação.

Especificações

Ângulo de campo	137,2°(H), 80,1°(V)
Tipo de imagem	JPEG
Resolução	640*480, 320*240, 160*120
Luz de preenchimento	Luz infravermelha
Faixa de preenchimento	15 m
Troca diurna/noturna	Automática
Fonte de alimentação	3 VCC
Temperatura de operação	-25 °C a 60 °C (-13 °F a 140 °F)
Temperatura de armazenamento	-25 °C a 60 °C (-13 °F a 140 °F)
Umidade de operação	10% a 90%
Classificação IP	IP66
Dimensões (L x A x P)	74,1mm x 72,35mm x 53mm
Peso	155 g

РУССКИЙ

Пояснения к рисункам

1 Внешний вид

1. Регулирующий рычаг
2. Объектив
3. Заполняющего света

2 Регистрация датчика Tri-T AM

Примечание: Перед выполнением следующих процедур необходимо удостовериться в том, что регистрация датчика Tri-T AM выполнена успешно.

3 Установка и регистрация камеры

Руководство пользователя

Для получения дополнительной информации и ознакомления с руководством по эксплуатации отсканируйте QR-код.

Технические данные

Угол поля зрения	137,2°(по горизонтали), 80,1°(по вертикали)
Тип изображения	JPEG
Разрешение	640*480, 320*240, 160*120
Заполняющего света	Инфракрасный свет
Диапазон заполнения	15 м
Переключатель день/ночь	Авто
Электроснабжение	3 В пост. тока
Рабочая температура	от -25 °C до 60 °C
Температура при хранении	от -25 °C до 60 °C
Влажность в рабочем режиме	От 10 до 90%
Класс IP	IP66
Размеры (Д x Ш x В)	74,1 мм x 72,35 мм x 53 мм
Вес	155 г

NEDERLANDS

Schemareferenties

1 Verschijning

- Afstelhendel
- Lens
- Invallicht

2 Registratie Tri-T AM-detector

Opmerking: U moet verzekeren dat de registratie van de Tri-T AM-detector is geslaagd, voorafgaand aan de volgende procedures.

3 Installatie en registratie van de camera

Gebruiksaanwijzing

Scan de QR-code voor meer informatie en assistentie bij de bediening.

Specificatie

Veldhoek	137,2° (H), 80,1° (V)
Soort afbeelding	JPEG
Resolutie	640 x 480, 320 x 240, 160 x 120
Invallicht	Infrarood licht
Vulbereik	15 m
Dag-/nachtschakelaar	Automatisch
Stroomvoorziening	3 VDC
Bedrijfstemperatuur	-25 °C tot 60 °C (-13 °F tot 140 °F)
Opslagtemperatuur	-25 °C tot 60 °C (-13 °F tot 140 °F)
Luchtvochtigheid tijdens bedrijf	10% tot 90%
IP-waarde	IP66
Afmetingen (B x H x D)	74,1 mm x 72,35 mm x 53 mm
Gewicht	155 g

TÜRKÇE

Şema Referansları

1 Görünüm

- Ayar Kolu
- Lens
- Dolgu Işıđı

2 Tri-T AM Dedektör Kaydı

Not: Aşağıdaki prosedürlerden önce Tri-T AM Dedektörünün kaydını başarıyla tamamlamanız gerekir.

3 Kamera Kurulumu ve Kaydı

Kullanım Kılavuzu

Daha fazla bilgi ve çalıştırma yardımı için QR kodunu tarayın.

Özellikler

Alan Açısı	137,2°(V), 80,1°(D)
Görüntü Tipi	JPEG
Çözünürlük	640*480, 320*240, 160*120
Dolgu Işıđı	Kızılötesi Işık
Dolgu Aralığı	15 m
Gündüz/Gece Anaharı	Oto
Güç Kaynağı	3 VDC
Çalışma Sıcaklığı	-25 °C ila 60 °C (-13 °F ila 140 °F)
Depolama sıcaklığı	-25 °C ila 60 °C (-13 °F ila 140 °F)
Çalışma Nemi	%10 ila %90
IP Oranı	IP66
Boyut (GxYxD)	74,1 mm x 72,35 mm x 53 mm
Ağırlık	155 gr

ČEŠTINA

Popis obrázků

1 Vzhled

- Nastavovací páka
- Objektiv
- Doplňkového světla

2 Registrace detektoru Tri-T AM

Poznámka: Před následujícími procedurami se ujistěte, že proběhla úspěšná registrace detektoru Tri-T AM.

3 Instalace a registrace kamery

Návod k obsluze

Další informace a nápovědu k ovládání získáte naskenováním kódu QR.

Technické údaje

Zorný úhel	137,2° (H), 80,1° (V)
Typ obrázku	JPEG
Rozlišení	640 x 480, 320 x 240, 160 x 120
Doplňkového světla	Infračervené osvětlení
Dosah doplňkového světla	15 m
Přepínač režimů den/noc	Aut.
Napájení	3 V stejnosm
Provozní teplota	-25 až 60 °C
Skladovací teplota	-25 až 60 °C
Provozní vlhkost	10 % až 90 %
Krytí IP	IP66
Rozměr (Š x V x H)	74,1 mm x 72,35 mm x 53 mm
Hmotnost	155 g

DANSK

Diagramoversigt

1 Udseende

- Justeringshåndtag
- Objektiv
- Udfyldningslysets

2 Registrering af Tri-T AM-detektor

Bemærk: Du skal sikre dig, at Tri-T AM-detektoren er korrekt registreret, før du udfører følgende handlinger.

3 Installation og registrering af kamera

Brugervejledning

Scan QR-koden for at få flere oplysninger og hjælp til betjening.

Specifikation

Feltvinkel	137,2° (H), 80,1° (V)
Billedtype	JPEG
Opløsning	640 x 480, 320 x 240, 160 x 120
Udfyldningslysets	Infrarødt lys
Rækkevidde for udfyldningslyset	15 m
Dag-/natskift	Automatisk
Strømforsyning	3 V jævnstrøm
Driftstemperatur	-25 °C til 60 °C
Opbevaringstemperatur	-25 °C til 60 °C
Fugtighed ved drift	10 til 90 %
IP-klassificering	IP66
Mål (BxHxD)	74,1 mm x 72,35 mm x 53 mm
Vægt	155 g

MAGYAR

Az ábra jelölései

1 Külső megjelenés

- Állító fogantyú
- Objektív
- Derítőlámpa

2 Tri-T AM érzékelő regisztrálása

Megjegyzés: A következő műveletek elkezdése előtt, bizonyosodjon meg, hogy a Tri-T AM érzékelőt sikeresen regisztrálta.

3 Kamera telepítése és regisztrálása

Felhasználói útmutató

Szkennelje be a QR-kódot további információért és üzemeltetési segítségért.

Specifikáció

Mezőszög	137,2°(V), 80,1°(F)
Kép típusa	JPEG
Felbontás	640*480, 320*240, 160*120
Derítőlámpa	Infravörös fény
Kitöltési tartomány	15 m
Nappali/éjszakai kapcsoló	Automatikus
Tápellátás	3 V DC
Üzemi hőmérséklet	-25 °C – 60 °C
Tárolási hőmérséklet	-25 °C – 60 °C
Üzemi páratartalom	10% – 90%
IP-védettség	IP66
Méreték (szé x ma x mé)	74,1 mm x 72,35 mm x 53 mm
Súly	155 g

POLSKI

Opis diagramu

1 Elementy urządzenia

- Dźwignia regulacyjna
- Obiektyw
- Oświetlenia wypełniającego

2 Rejestracja detektora AM Tri-T

Uwaga: przed wykonaniem poniższych procedur należy upewnić się, że rejestracja detektora AM Tri-T powiodła się.

3 Instalacja i rejestracja kamery

Podręcznik użytkownika

Zeskanuj kod QR, aby uzyskać więcej informacji i opisów procedur.

Specyfikacje

Kąt widzenia	137,2° (poziomo), 80,1° (pionowo)
Typ obrazu	JPEG
Rozdzielczość	640 x 480, 320 x 240, 160 x 120
Oświetlenia wypełniającego	Promiennik podczerwieni
Zasięg wypełnienia	15 m
Przełącznik trybu dzień/noc	Automatycznie
Zasilanie	3 V DC
Temperatura (użytkowanie)	Od -25°C do +60°C
Temperatura (przechowywanie)	Od -25°C do +60°C
Wilgotność (użytkowanie)	Od 10% do 90%
Stopień ochrony IP	IP66
Wymiary (szer. x wys. x głęb.)	74,1 mm x 72,35 mm x 53 mm
Waga	155 g

ROMÂNĂ

Referințe diagramă

1 Aspect

- Manetă de reglare
- Obiectiv
- Lumina de umplere

2 Înregistrarea detectorului Tri-T AM

Notă: Trebuie să vă asigurați că înregistrarea detectorului Tri-T AM a fost efectuată cu succes înainte de a efectua următoarele proceduri.

3 Instalarea și înregistrarea camerei

Manual de utilizare

Scanați codul QR pentru mai multe informații și ajutor de operare.

Specificații

Unghi câmp	137,2°(H), 80,1°(V)
Tip imagine	JPEG
Rezoluție	640*480, 320*240, 160*120
Lumina de umplere	Lumină infraroșie
Interval de umplere	15 m
Comutare zi/noapte	Automat
Alimentare electrică	3 Vcc
Temperatura de funcționare	De la -25 °C până la 60 °C (de la -13 °F până la 140 °F)
Temperatura de depozitare	De la -25 °C până la 60 °C (de la -13 °F până la 140 °F)
Umiditatea de funcționare	De la 10% până la 90%
Evaluare IP	IP66
Dimensiune (LxIxD)	74,1 mm x 72,35 mm x 53 mm
Greutate	155g

SLOVENČINA

Referenčne schémy

1 Vzhľad

- Nastavovacia páčka
- Objektív
- Doplnkového svetla

2 Registrácia detektora Tri-T AM

Poznámka: Pred vykonaním ďalších postupov je nutné skontrolovať, či registrácia detektora Tri-T AM bola úspešná.

3 Inštalácia a registrácia kamery

Návod na používanie

Ak chcete získať ďalšie informácie a pokyny na používanie, naskenujte QR kód.

Špecifikácie

Uhlo zorného poľa	137,2° (H), 80,1° (V)
Typ obrazu	JPEG
Rozlíšenie	640×480, 320×240, 160×120
Doplnkového svetla	Infračervené svetlo
Dosah doplnkového svetla	15 m
Prepínač režimov deň/noc	Automatický
Zdroj napájania	3 V DC
Prevádzková teplota	-25 °C až 60 °C (-13 °F až 140 °F)
Teplota uskladnenia	-25 °C až 60 °C (-13 °F až 140 °F)
Prevádzková vlhkosť	10 % až 90 %
Trieda ochrany IP	IP66
Rozmery (Š x D x H)	74,1 mm x 72,35 mm x 53 mm
Hmotnosť	155 g

ΕΛΛΗΝΙΚΑ

Αναφορές διαγράμματος

1 Εμφάνιση

- Μοχλός ρύθμισης
- Φακός
- Φως πλήρωσης

2 Εγγραφή ανιχνευτή Tri-T AM

Σημείωση: Θα πρέπει να διασφαλίσετε ότι η εγγραφή του ανιχνευτή Tri-T AM είναι επιτυχής πριν από τις εξής διαδικασίες.

3 Εγκατάσταση και εγγραφή κάμερας

Εγχειρίδιο χρήστη

Σαρώστε τον κώδικα QR για περισσότερες πληροφορίες και βοήθεια λειτουργίας.

Προδιαγραφές

Γωνία πεδίου	137,2°(O), 80,1°(K)
Τύπος εικόνας	JPEG
Ανάλυση	640*480, 320*240, 160*120
Φως πλήρωσης	Υπεύροθος φωτισμός
Εμβέλεια πλήρωσης	15 m
Διακόπτης ημέρας/νυκτός	Αυτόματα
Τροφοδοσία	3 VDC
Θερμοκρασία λειτουργίας	-25 °C έως 60 °C (-13 °F έως 140 °F)
Θερμοκρασία φύλαξης	-25 °C έως 60 °C (-13 °F έως 140 °F)
Υγρασία λειτουργίας	10% έως 90%
Βαθμός IP	IP66
Διαστάσεις (ΠxΥxΒ)	74,1 mm x 72,35 mm x 53 mm
Βάρος	155 g

HRVATSKI

Grafički prikazi

1 Izgled

- Poluga za podešavanje
- Objektiv
- Svjetlo ispunne

2 Prijava Tri-T AM detektora

Napomena: Trebali biste se pobrinuti za uspješnu prijavu Tri-T AM detektora prije sljedećih postupaka.

3 Instalacija i prijava kamere

Korisnički priručnik

Za više informacija i pomoć skenirajte QR kod.

Specifikacija

Kut polja	137,2° (H), 80,1° (V)
Vrsta slike	JPEG
Razlučivost	640*480, 320*240, 160*120
Svjetlo ispunne	Infračrveno svjetlo
Raspon ispunne	15 m
Prekidač dan/noć	Automatski
Napajanje	3 VDC
Ograničenje temperature	-25 °C do 60 °C (-13 °F do 140 °F)
Temperatura skladištenja	-25 °C do 60 °C (-13 °F do 140 °F)
Vlažnost	10 % do 90 %
Stupanj zaštite elektroničke opreme	IP66
Dimenzije (ŠxVxD)	74,1 mm x 72,35 mm x 53 mm
Težina	155 g

УКРАЇНСЬКА

Пояснення до схеми

1 Зовнішній вигляд

- Регулювальний важіль
- Об'єктив
- Джерел заповнювального світла

2 Реєстрація датчика захисту від маскування з потрійною технологією виявлення

Примітка: Перед виконанням подальших дій переконайтеся, що реєстрацію датчика захисту від маскування з потрійною технологією виявлення було успішно виконано.

3 Установлення і реєстрація камери

Посібник користувача

Зіскануйте QR-код для отримання додаткової інформації та довідки щодо використання.

Технічні характеристики

Кут огляду	137,2°(Г), 80,1°(В)
Тип зображення	JPEG
Роздільна здатність	640*480, 320*240, 160*120
Джерел заповнювального світла	Інфрачервоне світло
Дальність дії джерела заповнювального світла	15 м
Перемикання між денним та нічним режимом	Авто
Живлення	3 В постійного струму
Робоча температура	Від -25 °C до 60 °C (від -13 °F до 140 °F)
Температура зберігання	Від -25 °C до 60 °C (від -13 °F до 140 °F)
Робоча вологість повітря	Від 10% до 90%
Ступінь захисту оболонки	IP66
Розміри (ШxВxГ)	74,1 мм x 72,35 мм x 53 мм
Вага	155 г

SLOVENŠČINA

Referenčni diagrami

1 Pregled naprave

- Nastavitvena ročica
- Leča
- Luči za osvetljavo

2 Registracija detektorja Tri-T AM

Opomba: Pred naslednjimi postopki morate zagotoviti, da je bila registracija detektorja Tri-T AM uspešna.

3 Namestitev in registracija kamere

Uporabniški priročnik

Če želite več informacij in pomoč pri delovanju, optično preberite kodo QR.

Tehnični podatki

Kot polja	137,2°(V), 80,1°(N)
Vrsta slike	JPEG
Ločljivost	640*480, 320*240, 160*120
Luči za osvetljavo	Infrardeča svetloba
Domet osvetljave	15 m
Stikalo dan/noč	Samodejno
Napajanje	3 VDC
Operativna temperatura	−25 °C do 60 °C (−13 °F do 140 °F)
Temperatura skladiščenja	−25 °C do 60 °C (−13 °F do 140 °F)
Razpon vlage pri delovanju	od 10 do 90 %
Hitrost IP	IP66
Mere (Š x V x G)	74,1 mm x 72,35 mm x 53 mm
Teža	155 g

SRPSKI

Reference dijagrama

1 Izgled

- Točkič za podešavanje
- Sočivo
- Dopunskog svetla

2 Upis Tri-T AM detektora

Napomena: Proverite da li je upis Tri-T AM detektora uspešno izvršen pre narednih postupaka.

3 Instalacija i upis kamere

Korisnički priručnik

Skenirajte QR kôd za više informacija i pomoć prilikom rada.

Specifikacija

Ugao polja	137,2°(H), 80,1°(V)
Tip slike	JPEG
Rezolucija	640*480, 320*240, 160*120
Dopunskog svetla	Infracrveno svetlo
Dopunski opseg	15 m
Prekidač dan/noć	Automatski
Napajanje	3 VDC
Radna temperatura	-25 °C do 60 °C (-13 °F do 140 °F)
Temperatura skladištenja	-25 °C do 60 °C (-13 °F do 140 °F)
Radna vlažnost	Od 10 % do 90 %
IP brzina	IP66
Dimenzija (ŠxVxD)	74,1 mm X 72,35 mm X 53 mm
Težina	155 g

SVENSKA

Diagramreferenser

1 Översikt

- Justerspåk
- Objektiv
- Fyllningsljus

2 Registrering av Tri-T AM-detektor

Obs! Du bör säkerställa att Tri-T AM-detektorn har registrerats innan du fortsätter med förfarandet.

3 Installation och registrering av kamera

Bruksanvisning

Skanna QR-koden för mer information och hjälp med funktioner.

Specifikationer

Fältvinkel	137,2° (H), 80,1° (V)
Bildtyp	JPEG
Upplösning	640 x 480, 320 x 240, 160 x 120
Fyllningsljus	Infrarött ljus
Fyllningsintervall	15 m
Dag/nattomkopplare	Auto
Strömförsörjning	3 V likspänning
Drifttemperatur	-25 °C till 60 °C (-13 °F till 140 °F)
Förvaringstemperatur	-25 °C till 60 °C (-13 °F till 140 °F)
Luftfuktighet vid drift	10 till 90 %
IP-klassificering	IP66
Mått (B x H x D)	74,1 mm x 72,35 mm x 53 mm
Vikt	155 g

NORSK

Diagramreferanser

1 Utseende

- Justeringsspåk
- Linse
- Fyllelys

2 Tri-T AM-detektorregistrering

Merk: Du må se til at registrering av Tri-T AM-detektor lyktes før følgende prosedyrer.

3 Kameramontering og registrering

Brukerhåndbok

Skann QR-koden for mer informasjon og driftshjelp.

Spesifikasjon

Feltvinkel	137,2°(H), 80,1°(V)
Bildetype	JPEG
Oppløsning	640*480, 320*240, 160*120
Fyllelys	Infrarødt lys
Fylleområde	15 m
Dag-/nattbryter	Auto
Strømforsyning	3 VDC
Driftstemperatur	-25 °C til 60 °C
Oppbevaringstemperatur	-25 °C til 60 °C
Driftsluftfuktighet	10 % til 90 %
IP-klassifisering	IP66
Dimensjon (BxHxD)	74,1 mm x 72,35 mm x 53 mm
Vekt	155 g

